

HIDROMOTORJI MP

Hydraulic motors MP

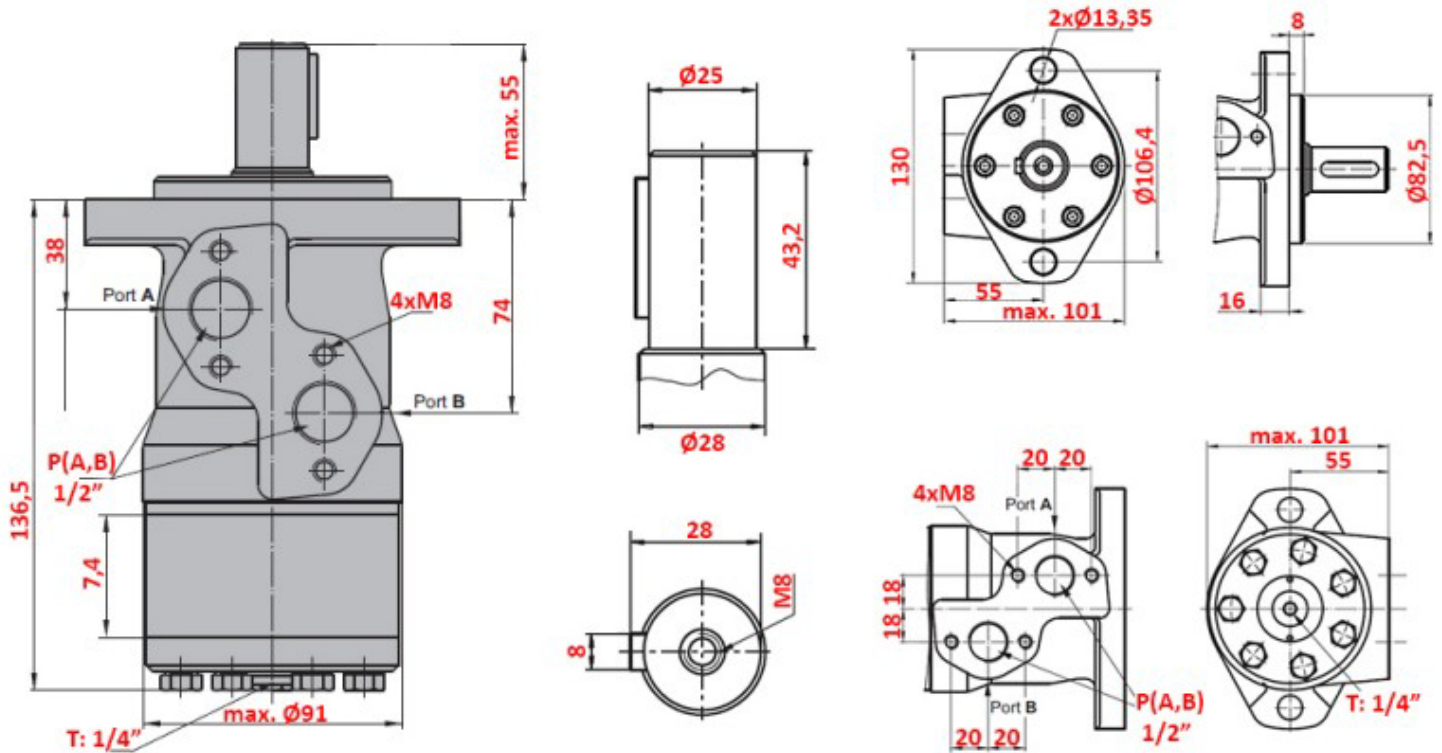
1.) Tehnični podatki / Technical data

2.) Dimenzije [mm] in grafi delovanja / Dimension [mm] and graph of working

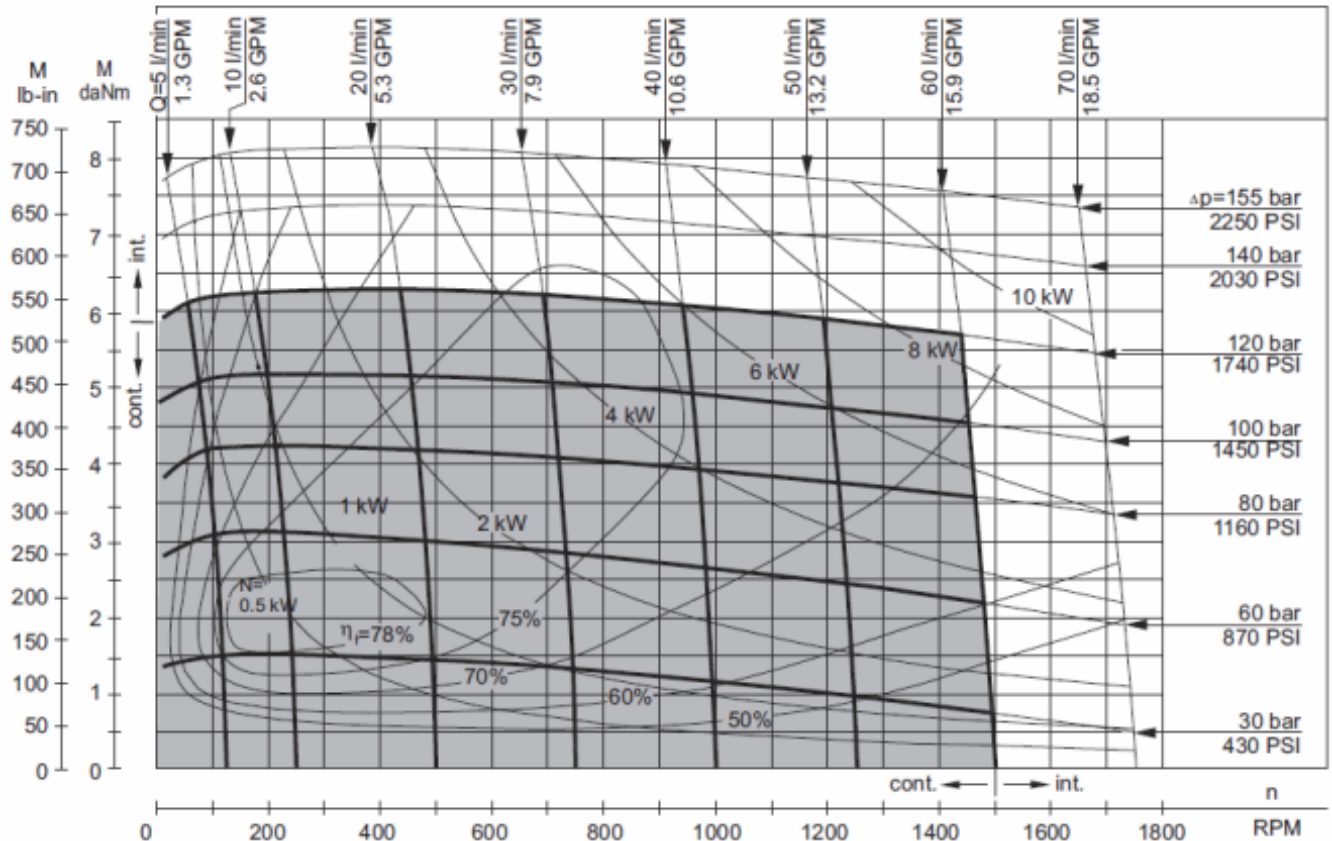
MP:

TEHNIČNI PODATKI	OBREMENITEV	MP 40	MP 50	MP 80	MP 100	MP 125	MP 160	MP 200	MP 250	MP 315	MP 400
cm/vrtljaj		40	49,5	79,2	99	123,8	158,4	198	247,5	316,8	396
max. vrtljaji [rpm]	konstantna prekinitvami	1500 1750	1210 1515	755 945	605 755	486 605	378 472	303 378	242 303	190 236	150 189
max. navor [da Nm]	konstantna prekinitvami konica	6,2 8,2 10,7	9,4 11,9 14,3	15,1 19,5 22,4	19,3 23,7 27,5	23,7 29,8 36,5	31,3 37,8 43,8	36,6 45,6 55	38 58,3 68,5	38 56 85	36 59 85,4
max.moč [kW]	konstantna prekinitvami	8,4 11,6	10,1 11,2	10,2 12,5	10,5 12,8	10,2 12	10,1 12,1	10 12	7,5 12	5,8 9	4,6 7,8
max. tlak [bar]	konstantna prekinitvami konica	120 155 225	140 175 225	140 175 225	140 175 225	140 175 225	140 175 225	135 160 225	110 160 225	90 140 225	70 115 180
max. pretok [lit/min]	konstantna prekinitvami	60 75	60 75	60 75	60 75	60 75	60 75	60 75	60 75	60 75	60 75
priključni navoj		1/2"	1/2"	1/2"	1/2"	1/2"	1/2"	1/2"	1/2"	1/2"	1/2"
teža [kg]		5,7	5,8	5,9	6,1	6,2	6,4	6,6	6,8	7,1	7,6

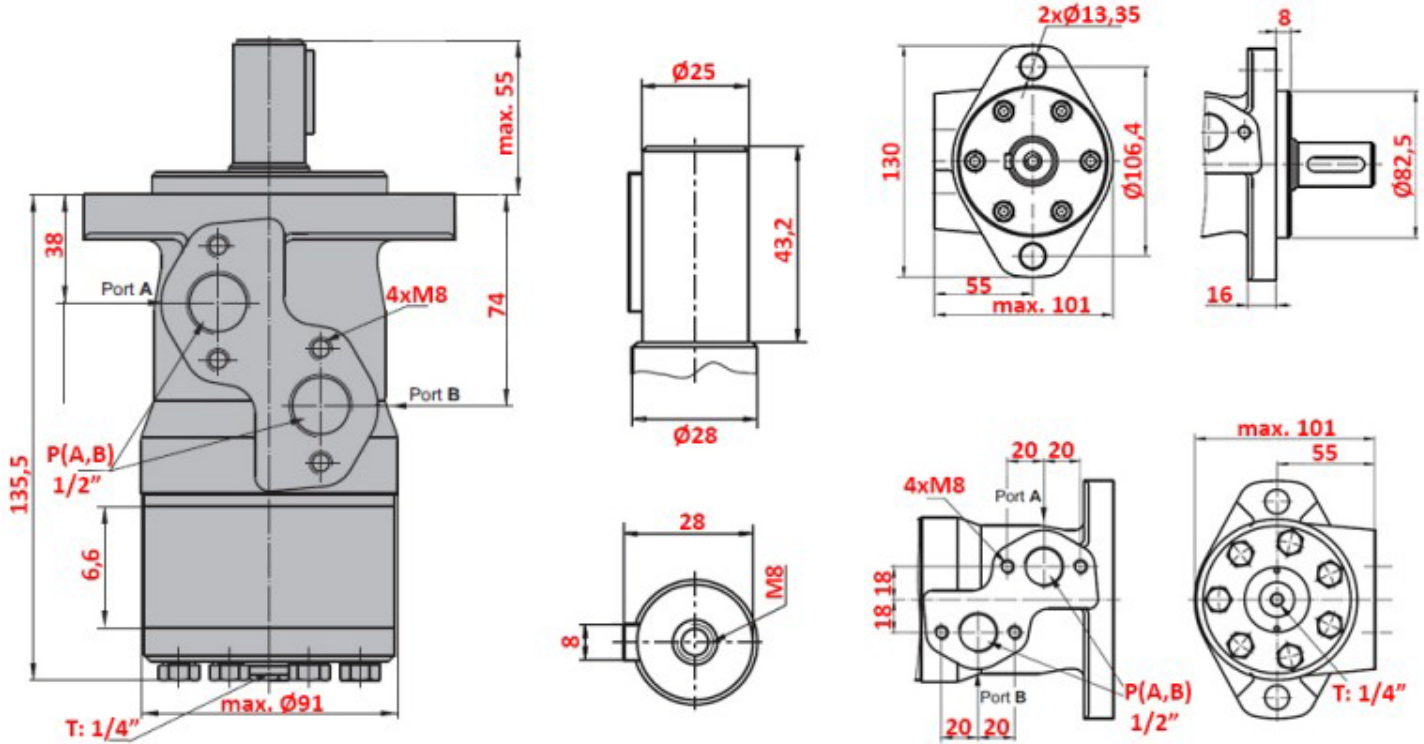
10630: Hidromotor MP 40 / Hydraulic motor MP 40



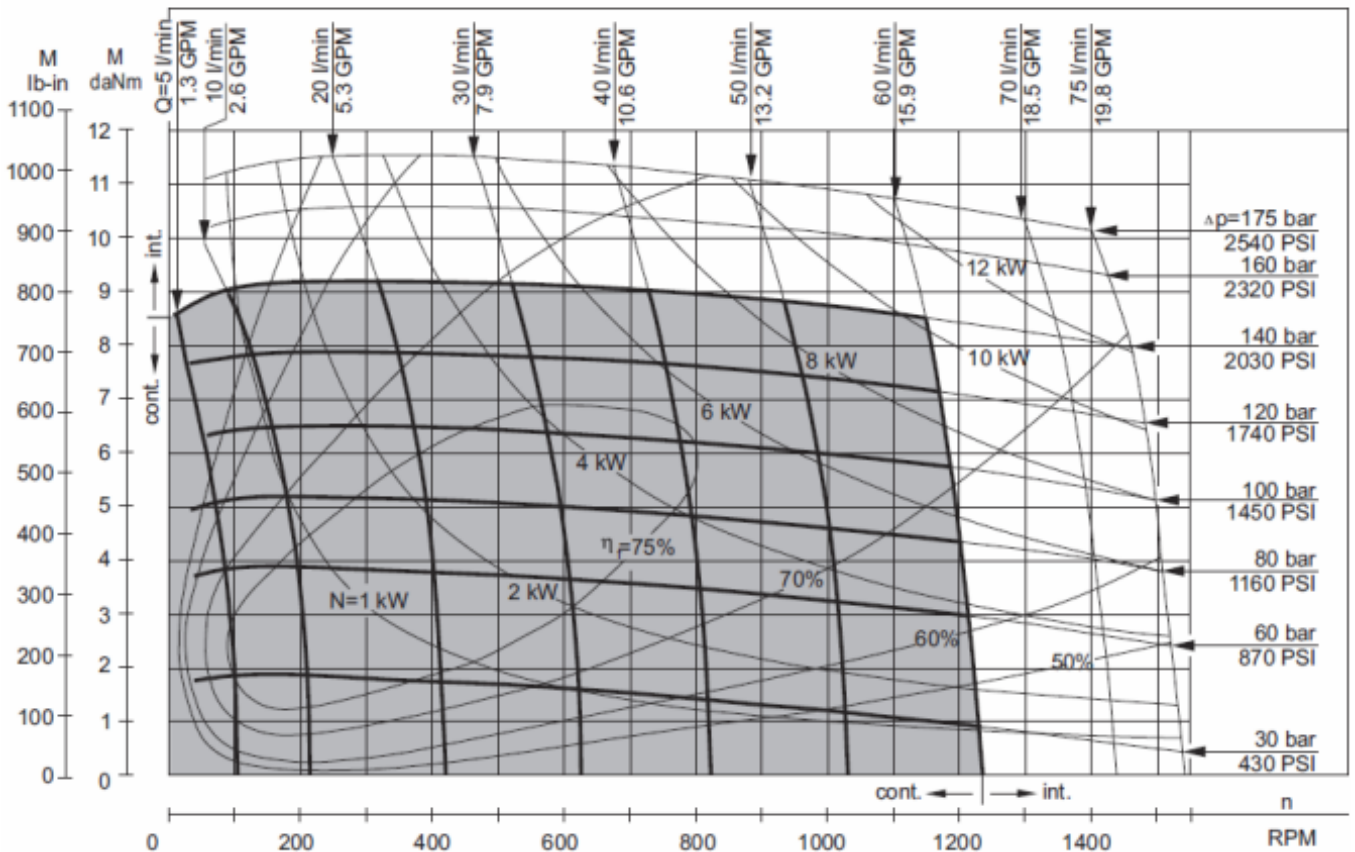
MP 40



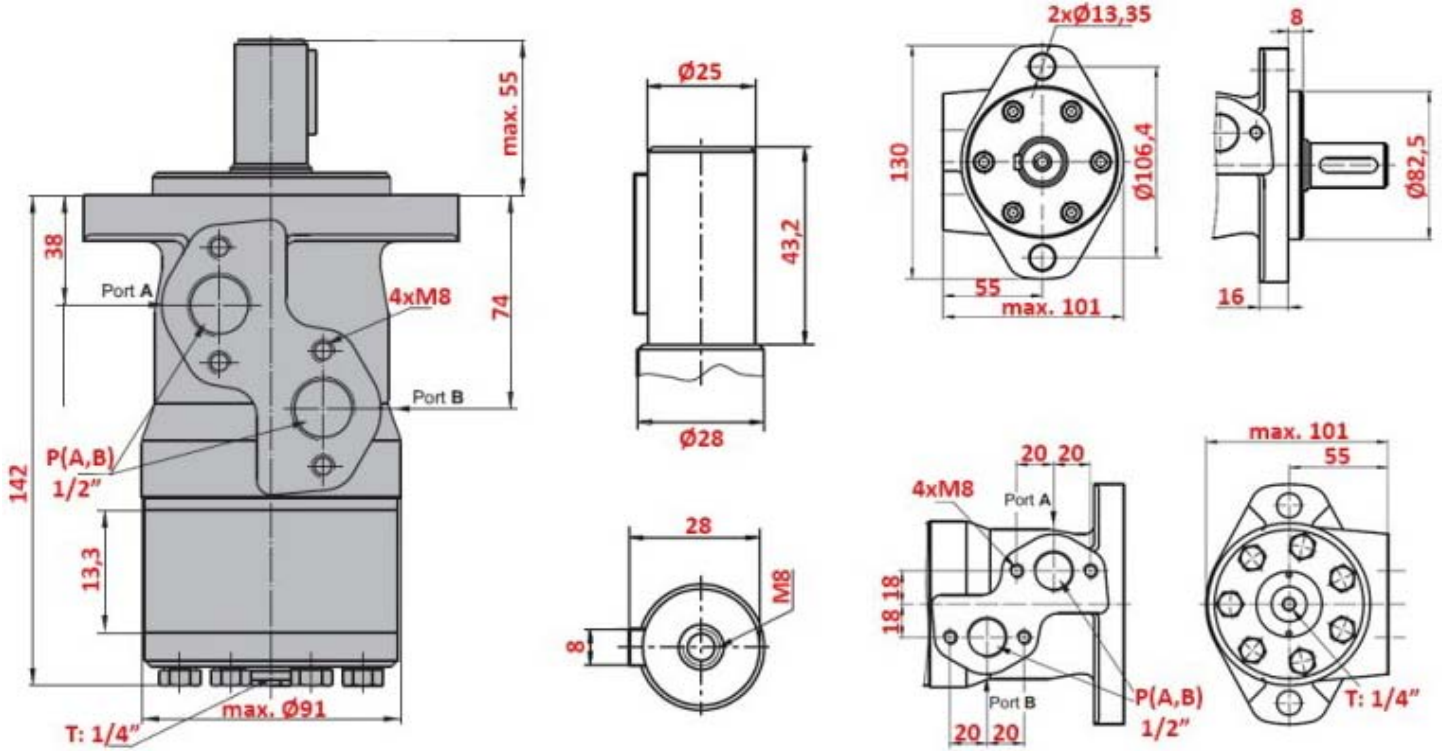
10281: Hidromotor MP 50 / Hydraulic motor MP 50



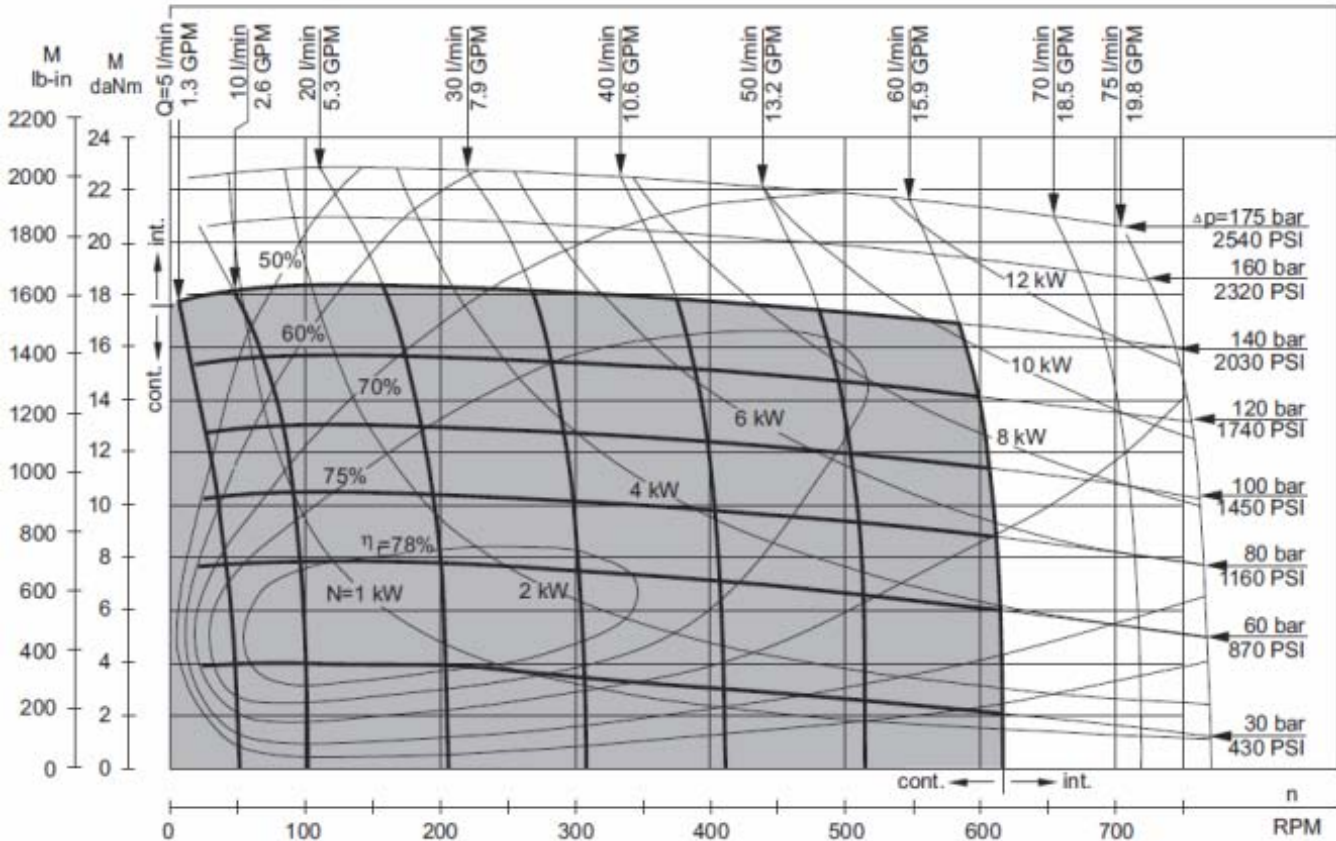
MP 50



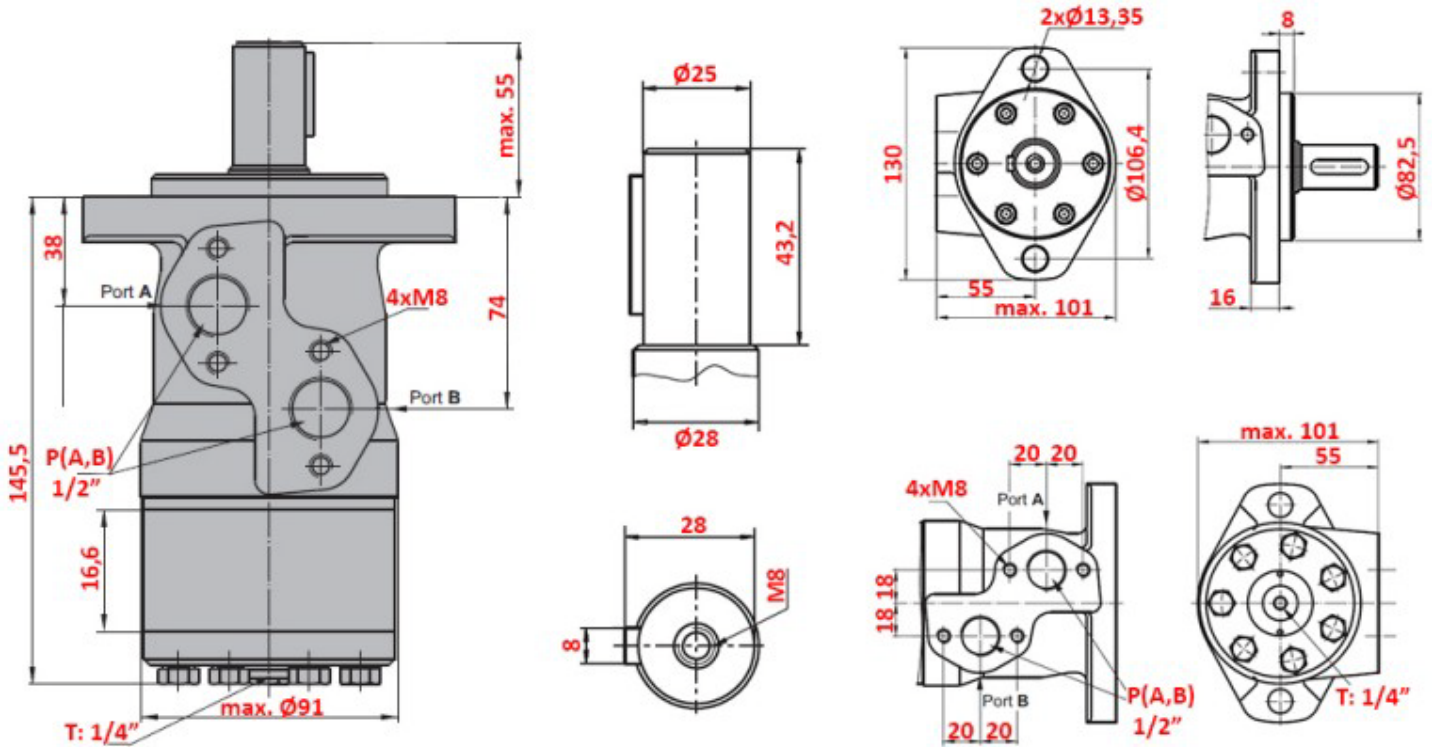
10283: Hidromotor MP 100 / Hydraulic motor MP 100



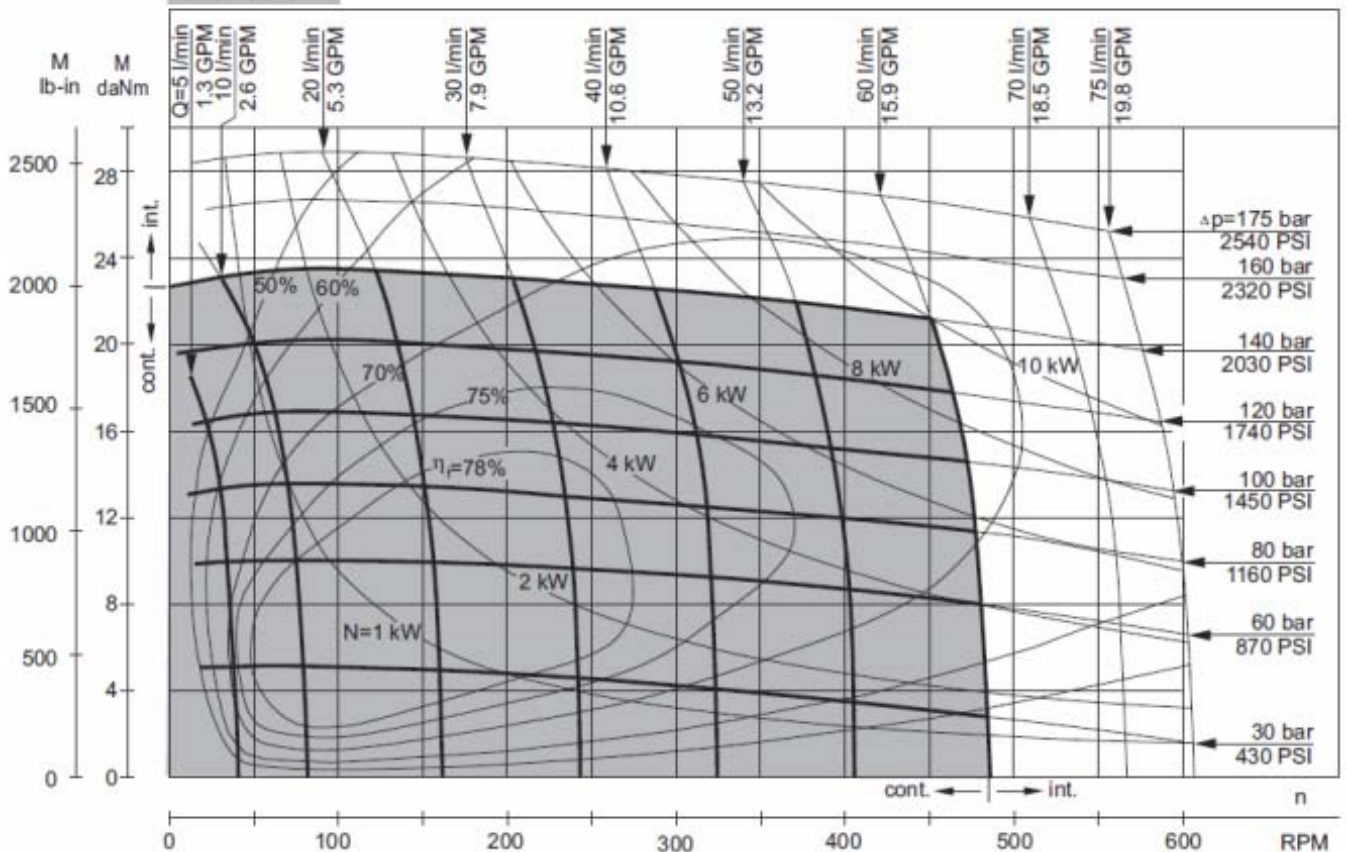
MP 100



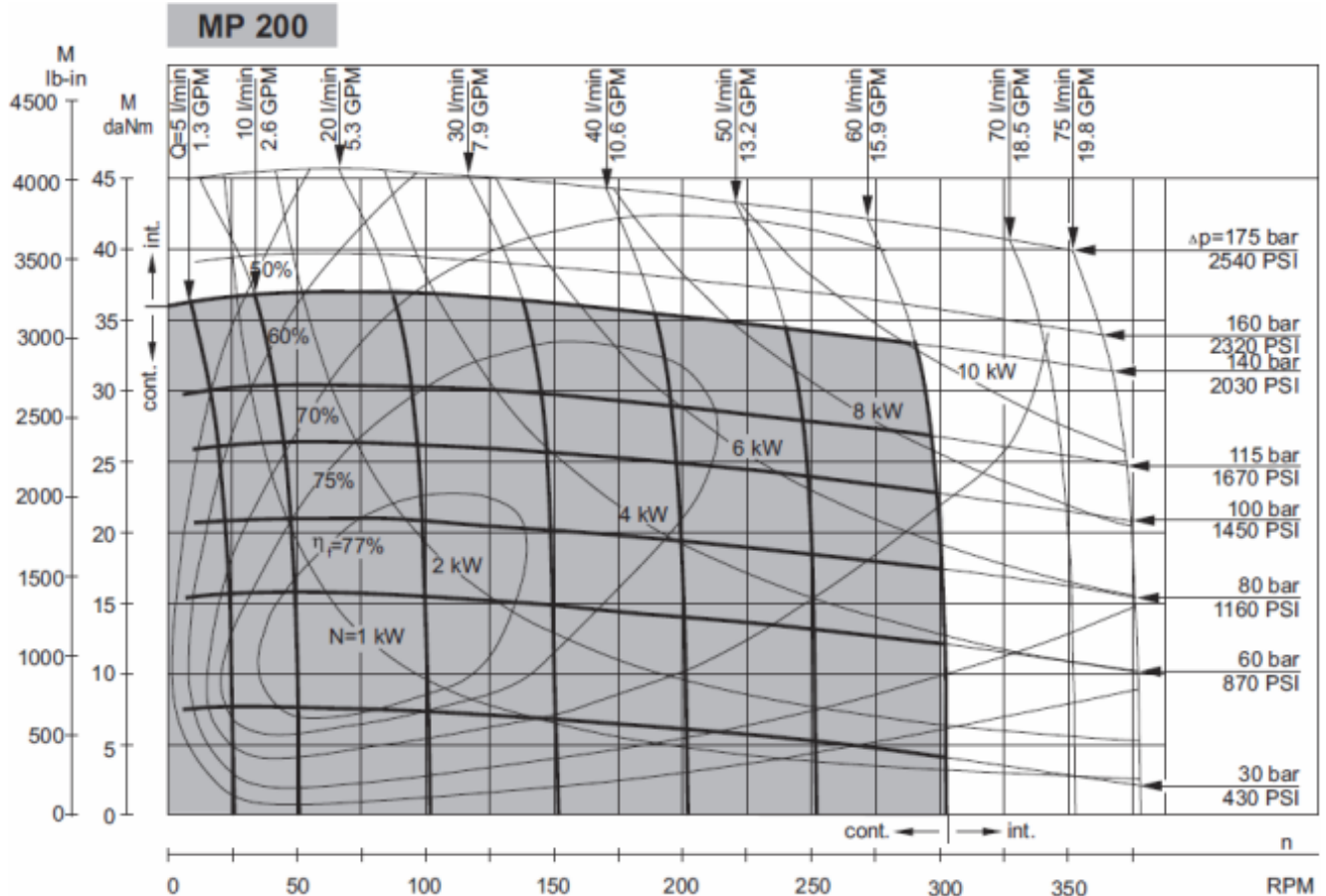
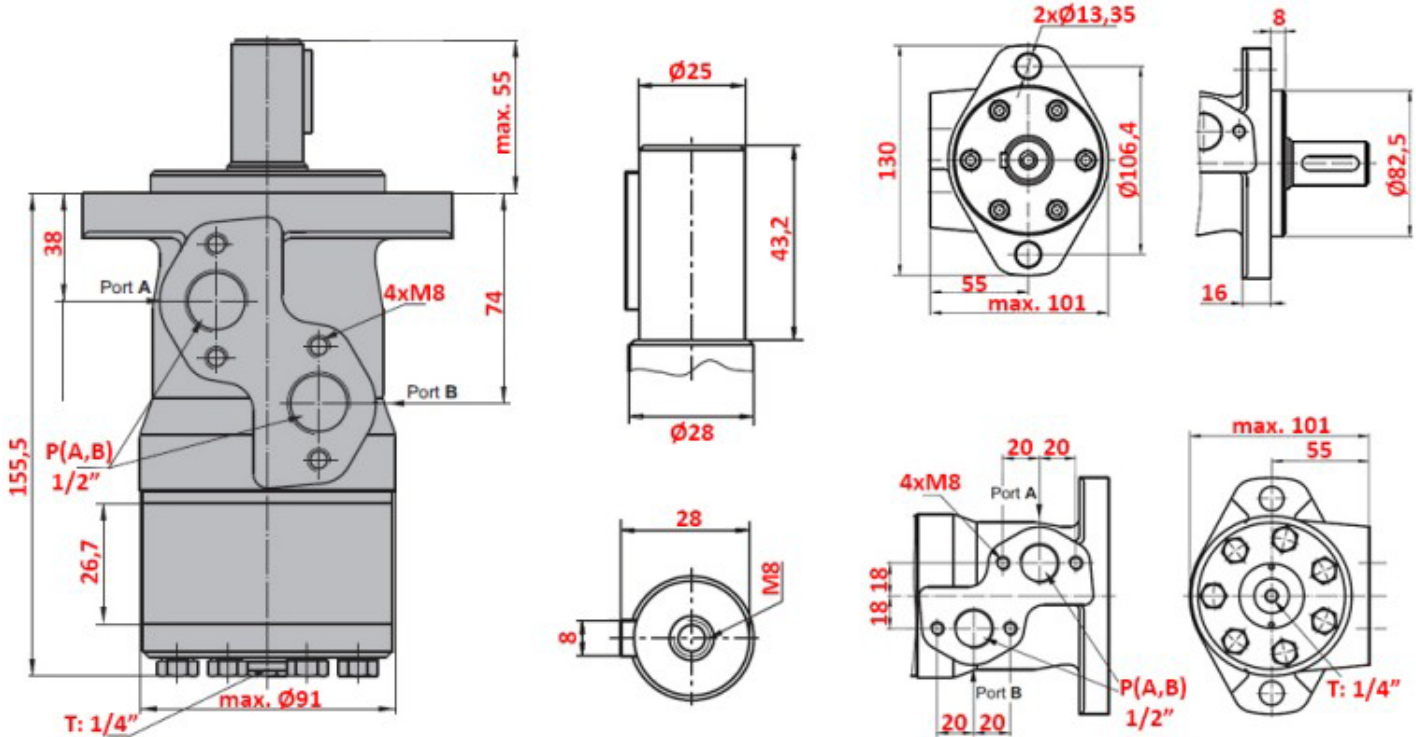
10631: Hidromotor MP 125 / Hydraulic motor MP 125



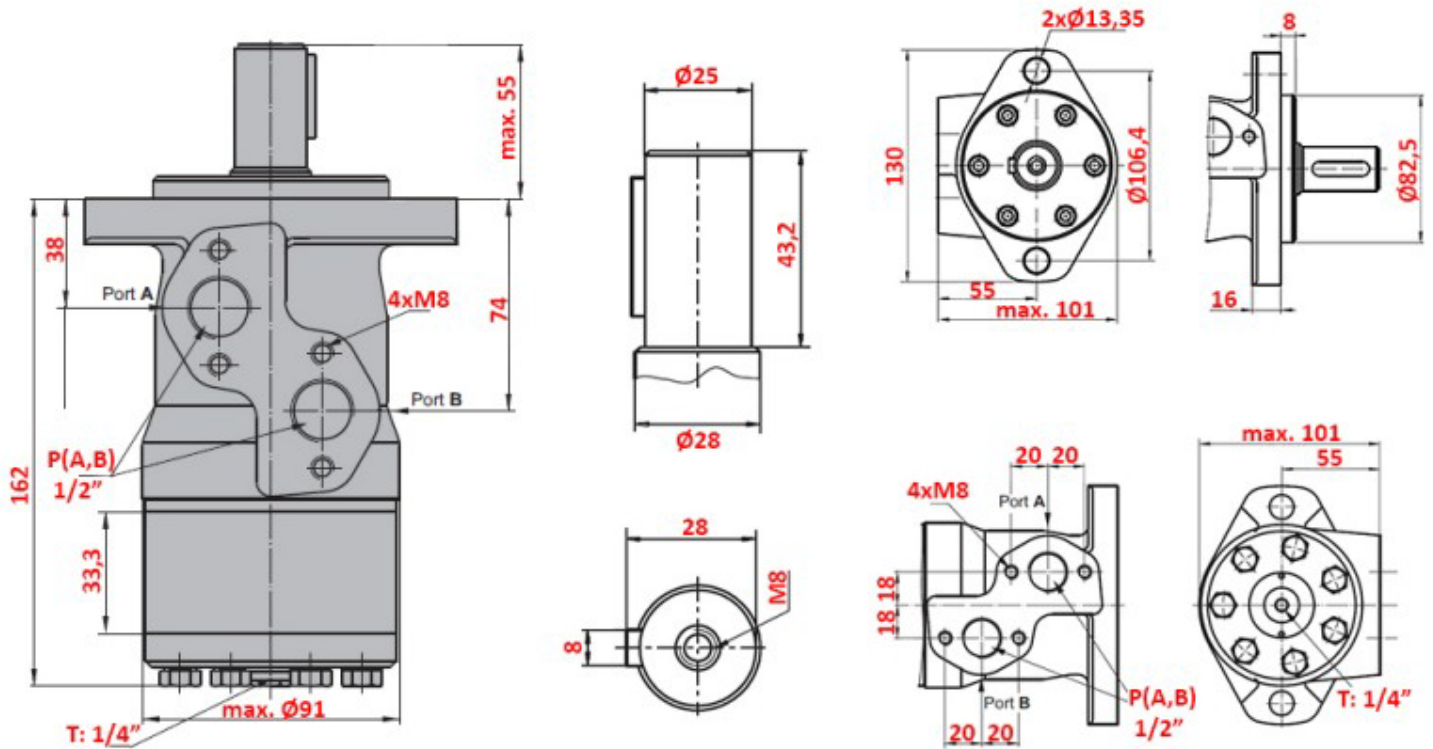
MP 125



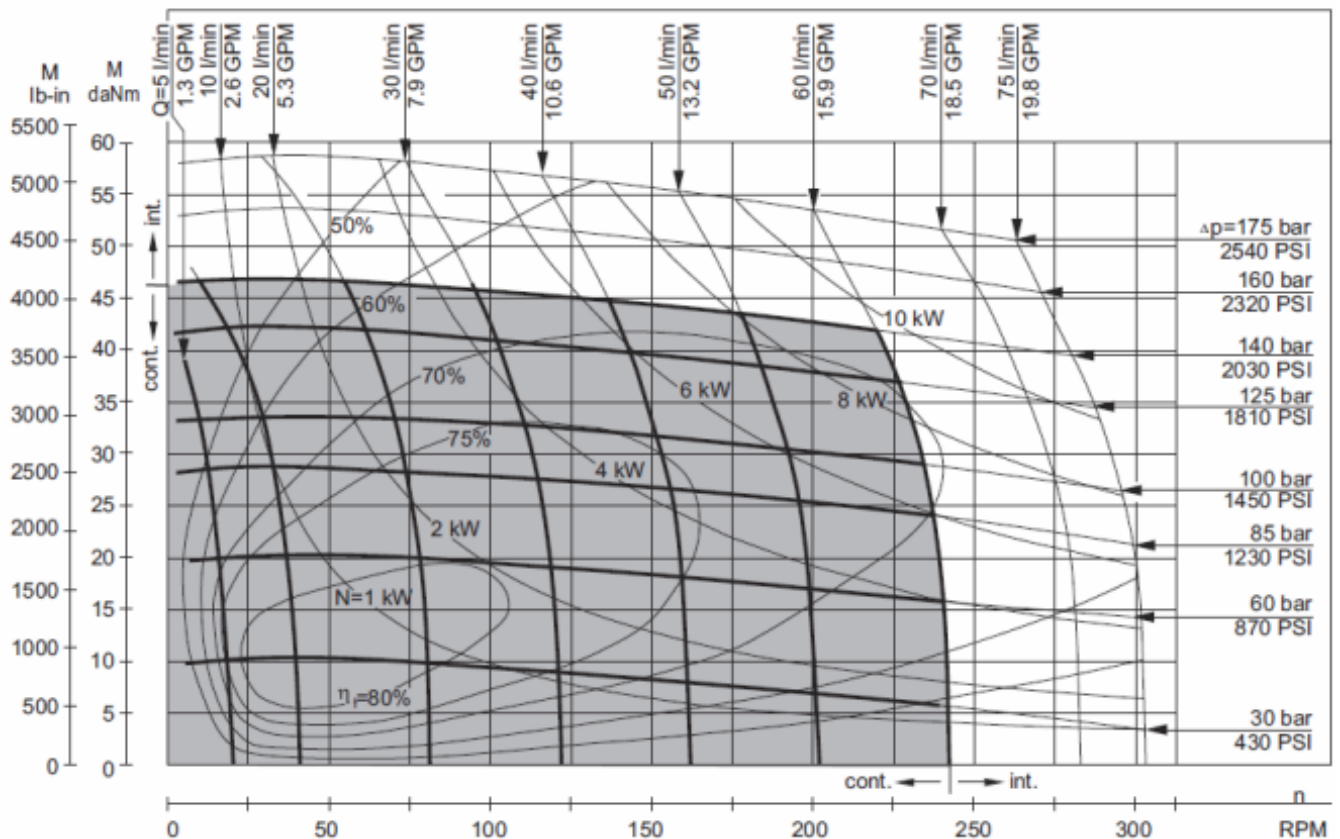
10632: Hidromotor MP 200 / Hydraulic motor MP 200



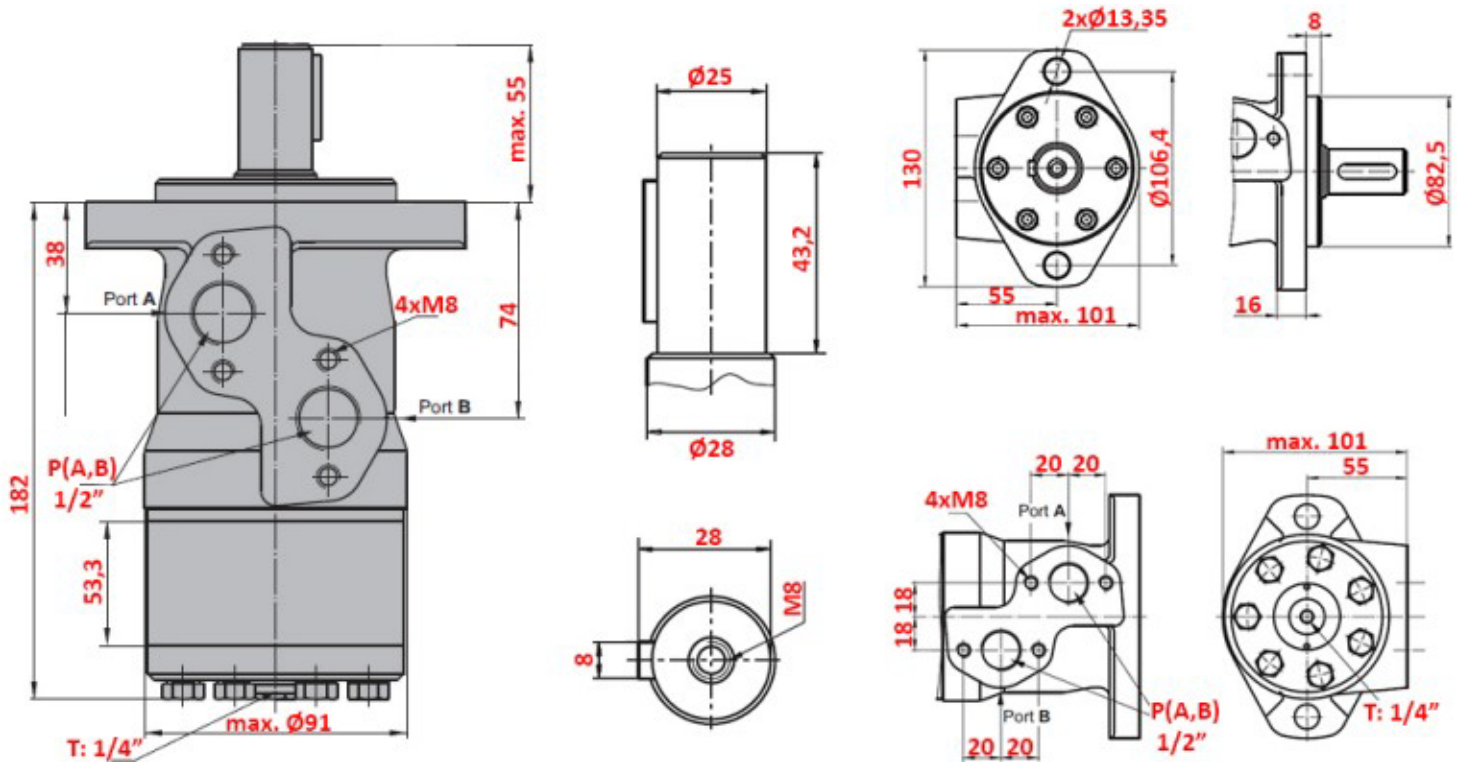
10633: Hidromotor MP 250 / Hydraulic motor MP 250



MP 250



10635: Hidromotor MP 400 / Hydraulic motor MP 400



MP 400

